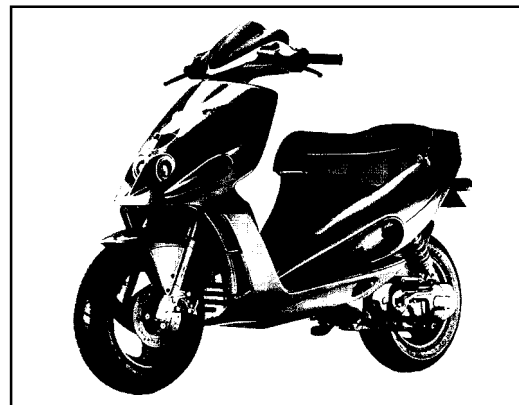




Malaguti

IDEE IN MOTO

F 12 LC 2D / 99 TIPO 47 KAT



TELAIO - INDICE TAVOLE

FRAME - INDEX OF THE TABLES

TAV. 1 	TAV. 2 	TAV. 3 	TAV. 4 	TAV. 5
TAV. 6 	TAV. 7 	TAV. 8 	TAV. 9 	TAV. 10

MOTORE - INDICE TAVOLE

ENGINE - INDEX OF THE TABLES

TAV. Motore 	TAV. Carburatore 			
-----------------	----------------------	--	--	--

MOTORE SCOOTER MA 21 F.D. KAT distinta ricambi compl. (num. da esploso) - F12l.c. Tipo 47 KAT -

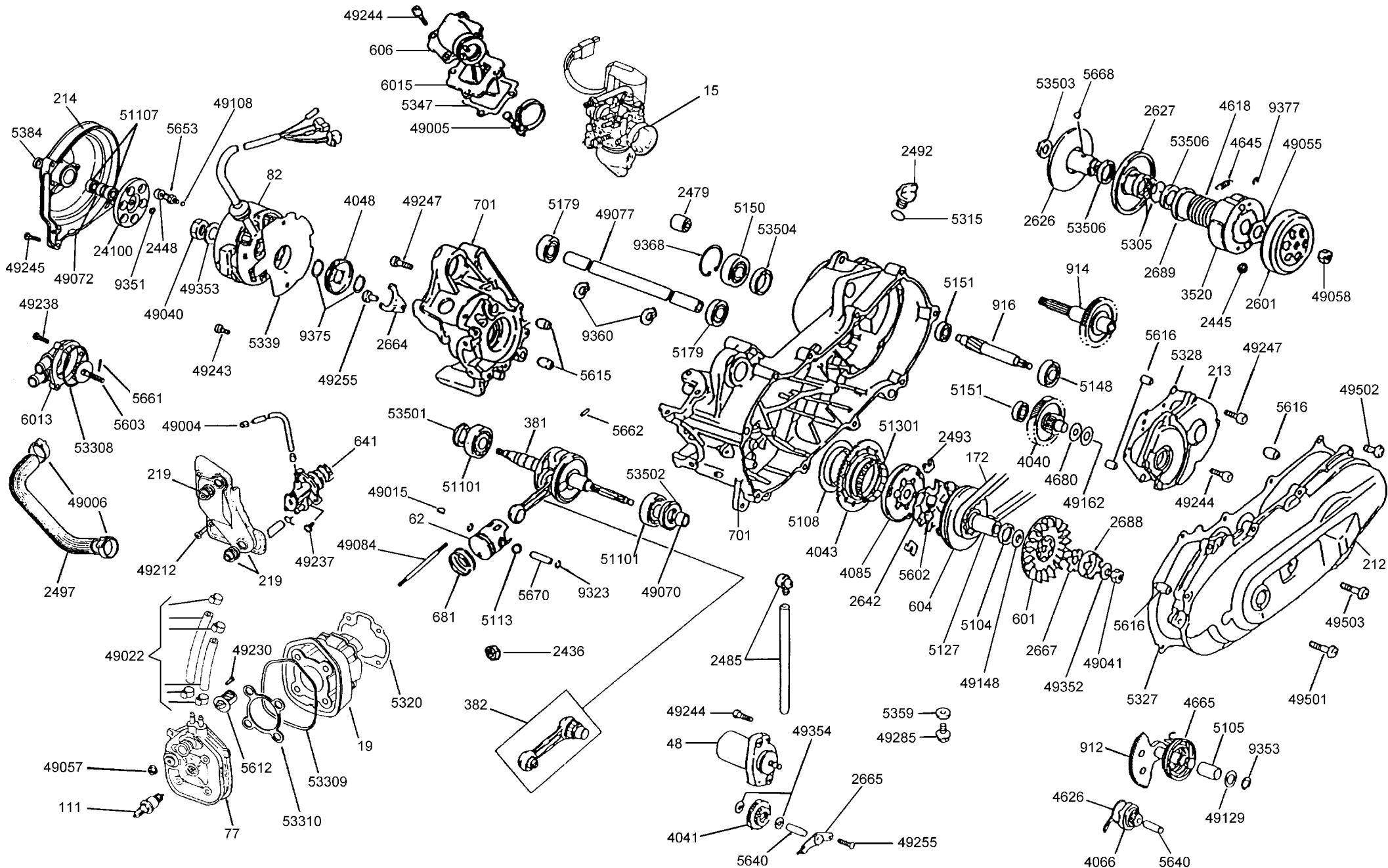


Nr.	Codice	Q.tà	Descrizione	Nr.	Codice	Q.tà	Descrizione
15	715.090.00	1	Carburatore GURTNER PY12/R 408	9360	703.023.00	2	Anello seeger
19	771.146.00	1	Cilindro acqua F12	9368	703.025.00	1	Anello seeger x foro Ø 40 spess. 1.75
48	024.044.00	1	Motorino avviamento	9375	703.026.00	2	Anello seeger x albero Ø 19
62	771.144.00	1	Pistone Ø 40 acqua	9377	703.027.00	3	Anello seeger x albero
77	777.017.00	1	Testa c/resche con tappo	24100	724.057.00	1	Traino per girante pompa acqua
82	782.018.00	1	Volano magnete	49004	749.148.00	1	Fascetta per tubo pompa olio
111	711.008.00	1	Candela con resistore	49005	749.180.00	1	Fascetta per flangia aspirazione
172	717.003.00	1	Cinghia di trasmissione	49006	167.031.00	2	Fascetta per tubo acqua
212	721.055.00	1	Coperchio m/in moto completo	49015	749.107.00	1	Chiavetta per volano magnete
213	721.056.00	1	Coperchio trasmissione	49022	749.223.00	1	Kit tubini unione testa/carburatore
214	721.059.00	1	Coper. l/volano supporto pompa	49040	749.210.00	1	Dado M10x1.25
219	721.060.00	1	Cop. su cop. volano c/gommini	49041	749.181.00	1	Dado M10x1.25 H=8
381	771.117.00	1	Imbiellaggio	49055	749.219.00	1	Dado M28x1 (CH=41) H=4
382	771.118.00	1	Biella completa	49057	749.183.00	4	Dado M 7x1 fissaggio testa
601	760.043.00	1	Puleggia anteriore fissa	49058	749.184.00	1	Dado M10x1 H=5.8 (CH=24)
604	760.044.00	1	Puleggia anteriore mobile c/boccola	49070	749.186.00	1	Distanziale cuscinetto paraolio frizione
606	760.045.00	1	Collettore aspirazione	49072	749.212.00	1	Distanziale Ø 21,9x17,5x4,5
641	764.006.00	1	Pompa olio completa	49077	749.187.00	1	Distanziale attacco carter
681	771.142.00	1	Serie segmenti Ø 40	49084	749.188.00	4	Prigioniero fissaggio testa M 7x1x109
701	770.022.00	1	Coppia carter	49108	749.021.00	3	Rondella grower Ø 6
912	701.044.00	1	Albero messa in moto	49129	749.189.00	1	Rondella acciaio blu Ø 15,1x28x1
914	701.051.00	1	Albero uscita moto completo Z=43	49148	749.222.00	1	Rondella in acciaio Ø 13.2x20x1.3
916	701.046.00	1	Albero trasmissione Z=13	49162	749.206.00	1	Rondella acciaio blu Ø 14x29x1
2436	724.054.00	2	Gommino chiusura fori carter	49212	184.009.00	2	Vite T.C.B. M5x14 taglio croce
2445	724.059.00	3	Gommino ceppi frizione Ø 4 x11x5	49230	749.088.00	2	Vite T.C.B. M4x10 taglio croce
2448	724.055.00	3	Gommino su perno traino pompa	49237	749.095.00	2	Vite T.C.C.E. M 5x14
2479	724.045.00	1	Gommino silent-block su carter	49238	749.065.00	3	Vite T.C.C.E. M 5x20
2485	724.052.00	1	Raccordo in plastica sfiato olio c/tubo olio	49243	749.036.00	2	Vite T.C.C.E. M 6x16
2492	724.048.00	1	Tappo alimentazione olio	49244	749.037.00	9	Vite T.C.C.E. M 6x20
2493	724.049.00	3	Tassello di traino	49245	749.068.00	3	Vite T.C.C.E. M 6x25
2497	724.056.00	1	Tubo acqua pompa/cilindro	49247	749.039.00	8	Vite T.C.C.E. M 6x35
2601	726.027.00	1	Campana frizione completa	49255	749.176.00	3	Vite T.C.C.E. M 6x12
2626	726.028.00	1	Puleggia secondaria fissa completa	49285	749.191.00	1	Vite T.E M8x1,25x15 scarico olio
2627	726.030.00	1	Puleggia secondaria mobile completa	49352	749.192.00	1	Rondella conica su scodellino
2642	726.020.00	1	Cappello porta tasselli	49353	749.193.00	1	Rondella Ø 10.5x18x2
2664	726.021.00	1	Piastrina ritegno paraolio	49354	749.194.00	2	Rondella Ø 8x16x2
2665	726.022.00	1	Piastrina ingranag. doppio intermedio E/S	49501	749.197.00	9	Vite T.C.C.E. M6 x 25
2667	726.023.00	1	Piastrina traino puleggia anteriore fissa	49502	749.207.00	2	Vite T.C.C.E. M6 x 35
2688	726.026.00	1	Scodellino dentato messa in moto	49503	749.208.00	1	Vite T.C.C.E. M6x45 (nera)
2689	726.029.00	1	Scodellino p/molla x variatore	51101	751.066.00	2	Cuscinetto Ø 20x47x14 (83299- 9RTCS31)
3520	735.031.00	1	Frizione centrifuga completa	51107	751.055.00	2	Cuscinetto Ø 8x22x7

4040	740.142.00	1	Ingran. doppio interm. compl. Z=14/52	51301	751.053.00	1	Gabbia Ø 57x61x10 (57RFN-6110A)
4041	740.121.00	1	Ingranaggio doppio interm. E/S c/boccola	53308	753.128.00	1	Anello di tenuta OR 53,7x1,78
4043	740.122.00	1	Corona avviamento elettrico Z=71	53309	753.127.00	1	Guarnizione OR Ø 2,62 esterna
4048	740.123.00	1	Ingranaggio conduttore pompa olio	53310	753.130.00	1	Guarnizione OR Ø 2,62 testa interna MA 50
4066	740.124.00	1	Ingranaggio scorrevole m.moto	53501	753.115.00	1	Paraolio Ø 20x30/34x5/6.1
4085	740.125.00	1	Ruota libera completa	53502	753.116.00	1	Paraolio Ø 20x42/43x8/9
4618	746.048.00	1	Molla per puleggia second. mobile	53503	753.117.00	1	Paraolio Ø 17x28x5.5
4626	746.044.00	1	Molla per scorrevole m. moto	53504	753.118.00	1	Paraolio Ø 22x32x6
4645	746.051.00	3	Molla richiamo ceppi frizione Ø 1.8	53506	753.136.00	2	Paraolio Ø 34x39x4
4665	746.042.00	1	Molla ritorno leva messa in moto	--	740.147.00	1	Gruppo variatore con frizione
4680	746.045.00	1	Molla a disco su ingr. doppio intermedio	--	771.124.00	1	Serie paraoli CY50
5104	751.069.00	1	Distanziale Ø 18x23x4.8	--	771.145.00	1	Pistone Ø 40,5 1A magg. MA50
5105	751.041.00	1	Boccola per albero m. moto Ø 15x20x30	--	771.145.01	1	Pistone Ø 41 2A magg. MA50
5108	751.042.00	1	Boccola flangiata per corona E/S	--	771.143.00	1	Serie segmenti Ø 40.5 1A magg.
5113	751.043.00	1	Gabbia KBK Ø 10x14x12,5 su spinotto	--	771.143.01	1	Serie segmenti Ø 41 2A magg.
5127	751.045.00	1	Boccola per puleggia anteriore mobile	--	799.102.00	1	Serie guarnizioni MA50
5148	603.227.00	1	Cuscinetto Ø 17x40x12	--	142.088.03	1	Motore completo
5150	751.046.00	1	Cuscinetto Ø 17x40x12 (6203)				
5151	751.047.00	2	Cuscinetto Ø 10x30x9				
5179	751.049.00	2	Cuscinetto Ø 17x35x10 stagno (6003/2RS)				
5305	753.135.00	2	Anello di tenuta OR Ø 36x1				
5315	753.105.00	1	Anello di tenuta OR Ø 13.3x2.4				
5320	753.129.00	1	Guarnizione base cilindro				
5327	753.120.00	1	Guarnizione coperchio m/in moto				
5328	753.121.00	1	Guarnizione coperchio trasmissione				
5339	753.109.00	1	Guarnizione statore volano				
5347	753.110.00	1	Guarnizione valvola lamelle				
5359	753.112.00	1	Guarnizione vite scarico olio				
5384	753.034.00	1	Paraolio ba Ø 10x18x4 G101840 c/molla inox				
5602	756.085.00	6	Massa centrifuga foro Ø 9.8				
5603	756.078.00	1	Perno pompa acqua c/girante				
5612	756.080.00	1	Termostato				
5615	756.029.00	2	Grano riferimento carter				
5616	756.030.00	4	Grano riferimento coperchi				
5640	756.070.00	2	Perno Ø 8x32				
5653	756.079.00	3	Perno per traino girante pompa				
5661	756.024.00	1	Rullo ingr. condotto pompa RV4				
5662	756.071.00	1	Rullo Ø 3x11.8				
5668	756.082.00	2	Rullino di guida per variatore				
5670	756.073.00	1	Spinotto Ø10x33				
6013	760.048.00	1	Corpo pompa acqua				
6015	760.046.00	1	Valvola lamelle completa				
9323	703.028.00	2	Anello di fermo spinotto Ø 11,8				
9351	703.003.00	1	Anello seeger albero				
9353	703.005.00	1	Anello seeger x albero Ø 15				

ESPLOSO MOTORE SCOOTER MA21 F.D. KAT

- F12/99 I.c. T.D. KAT -



MOTORE SCOOTER 21MA F.D. KAT distinta ricambi compl. (num. da esploso) - F12I.c. Tipo 47 KAT - da telaio n° 47017872



Nr.	Codice	Q.tà	Descrizione
15	715.090.00	1	Carburatore GURTNER PY12/R 408
19	771.146.00	1	Cilindro acqua F12
48	024.044.00	1	Motorino avviamento
62	771.144.00	1	Pistone Ø 40 acqua
77	777.017.00	1	Testa c/resche con tappo
82	782.018.00	1	Volano magnete
111	711.008.00	1	Candela con resistore
172	717.003.00	1	Cinghia di trasmissione
212	721.078.00	1	Coperchio frizione ventilato completo
213	721.056.00	1	Coperchio trasmissione
214	721.059.00	1	Coperchio lato volano c/supporto pompa
219	721.060.00	1	Coperchio pompa olio c/gommini
381	771.162.00	1	Imbiellaggio
382	771.118.00	1	Biella completa
601	760.043.00	1	Puleggia anteriore fissa
604	760.059.00	1	Puleggia anteriore mobile c/boccola
606	760.045.00	1	Collettore aspirazione
641	764.006.00	1	Pompa olio completa
681	771.142.00	1	Serie segmenti Ø 40
701	770.022.00	1	Coppia carter
912	701.044.00	1	Albero messa in moto
914	701.051.00	1	Albero uscita moto completo Z=43
916	701.058.00	1	Albero trasmissione Z=13
2118	721.077.00	1	Convogliatore uscita aria rosso
2119	071.393.03	1	Convogliatore entrata aria nero
2119	071.393.00	1	Convogliatore entrata aria rosso
2436	724.054.00	2	Gommino chiusura fori carter
2445	724.059.00	3	Gommino ceppi frizione Ø 4x11x5,5
2448	724.055.00	3	Gommino su perno traino pompa
2479	724.045.00	1	Gommino silent-block su carter
2485	724.052.00	1	Raccordo in plastica sfiato olio c/tubo olio
2492	724.048.00	1	Tappo alimentazione olio
2493	724.049.00	3	Tassello di traino
2497	724.056.00	1	Tubo acqua pompa-cilindro
2601	726.027.00	1	Campana frizione completa
2626	726.028.00	1	Puleggia secondaria fissa completa
2627	726.030.00	1	Puleggia secondaria mobile completa
2642	726.045.00	1	Cappello porta tasselli
2664	726.021.00	1	Piastrina ritegno paraolio
2665	726.022.00	1	Piastrina ingranaggio doppio intermedio E/S
2667	726.023.00	1	Piastrina traino puleggia anteriore fissa
2669	726.044.00	1	Piastra coperchio frizione
2688	726.026.00	1	Scodellino dentato messa in moto

Nr.	Codice	Q.tà	Descrizione
9353	703.005.00	1	Anello seeger per albero Ø 15
9360	703.023.00	2	Anello seeger
9368	703.025.00	1	Anello seeger per foro Ø 40 spess. 1.75
9375	703.026.00	2	Anello seeger per albero Ø 19
9377	703.027.00	3	Anello seeger per albero
24100	724.057.00	1	Traino per girante pompa acqua
49004	749.148.00	1	Fascetta per tubo pompa olio
49005	749.180.00	1	Fascetta antimanomissione flangia aspirazione
49006	167.031.00	2	Fascetta per tubo acqua
49015	749.107.00	1	Chiavetta per volano magnete
49022	749.223.00	1	Kit tubini unione testa-carburatore
49040	749.210.00	1	Dado M10x1.25
49041	749.181.00	1	Dado M10x1.25 H=8
49055	749.219.00	1	Dado M28x1 (CH=41) H=4
49057	749.183.00	4	Dado M 7x1 fissaggio testa
49058	749.184.00	1	Dado M10x1 H=5.8 (CH=24)
49070	749.186.00	1	Distanziale cuscinetto paraolio frizione
49072	749.212.00	1	Distanziale Ø 21,9x17,5x4,5
49077	749.187.00	1	Distanziale attacco carter
49084	749.188.00	4	Prigioniero fissaggio testa M 7x1x109
49108	749.021.00	3	Rondella grower Ø 6
49129	749.189.00	1	Rondella acciaio blu Ø 15,1x28x1
49148	749.222.00	1	Rondella in acciaio Ø 13.2x20x1.3
49162	749.206.00	1	Rondella acciaio blu Ø 14x29x1
49212	184.009.00	2	Vite T.C.B. M5x14 taglio croce
49230	749.088.00	2	Vite T.C.B. M4x10 taglio croce
49232	749.140.00	3	Vite t.c.b. M6x12
49237	749.095.00	2	Vite T.C.C.E. M 5x14
49238	749.065.00	3	Vite T.C.C.E. M 5x20
49243	749.036.00	2	Vite T.C.C.E. M 6x16
49244	749.037.00	9	Vite T.C.C.E. M 6x20
49245	749.068.00	3	Vite T.C.C.E. M 6x25
49247	749.039.00	8	Vite T.C.C.E. M 6x35
49255	749.176.00	3	Vite T.C.C.E. M 6x12
49285	749.191.00	1	Vite T.E M8x1,25x15 scarico olio
49292	184.218.00	3	Vite antimanomissione M6
49338	749.267.00	4	Vite t.c.b. M6x20
49352	749.192.00	1	Rondella conica su scodellino
49353	749.193.00	1	Rondella Ø 10.5x18x2
49354	749.194.00	2	Rondella Ø 8x16x2
49501	749.197.00	9	Vite T.C.C.E. M6 x 25
49502	749.207.00	2	Vite T.C.C.E. M6 x 35
49503	749.208.00	1	Vite T.C.C.E. M6x45 (nera)

2689	726.029.00	1	Scodellino porta molla per variatore	49509	749.266.00	2	Vite t.c.c.e. M6x20
3135	731.009.00	1	Elemento filtrante	51101	751.066.00	2	Cuscinetto Ø 20x47x14 (83299- 9RTCS31)
3520	735.031.00	1	Frizione centrifuga completa	51107	751.055.00	2	Cuscinetto Ø 8x22x7
4040	740.142.00	1	Ingranaggio doppio interm. compl. Z=14/52	51301	751.053.00	1	Gabbia Ø 57x61x10 (57RFN-6110A)
4041	740.121.00	1	Ingranaggio doppio interm. E/S c/boccola	53308	753.128.00	1	Anello di tenuta OR 53,7x1,78
4043	740.122.00	1	Corona avviamento elettrico Z=71	53309	753.127.00	1	Guarnizione OR Ø 2,62 esterna
4048	740.123.00	1	Ingranaggio conduttore pompa olio	53310	753.130.00	1	Guarnizione OR Ø 2,62 testa interna MA 50
4066	740.124.00	1	Ingranaggio scorrevole messa in moto	53318	753.160.00	1	Anello di tenuta OR Ø 3x300
4085	740.125.00	1	Ruota libera completa	53400	753.161.00	1	Guarnizione piastra inferiore
4618	746.048.00	1	Molla per puleggia secondaria mobile	53501	753.115.00	1	Paraolio Ø 20x30/34x5/6.1
4626	746.044.00	1	Molla per scorrevole messa in moto	53502	753.116.00	1	Paraolio Ø 20x42/43x8/9
4645	746.051.00	3	Molla richiamo ceppi frizione Ø 1.8	53503	753.117.00	1	Paraolio Ø 17x28x5.5
4665	746.042.00	1	Molla ritorno leva messa in moto	53504	753.118.00	1	Paraolio Ø 22x32x6
4680	746.045.00	1	Molla a disco su ingr. doppio intermedio	53506	753.136.00	2	Paraolio Ø 34x39x4
5104	751.069.00	1	Distanziale Ø 18x23x4.8	--	740.147.00	1	Gruppo variatore con frizione
5105	751.041.00	1	Boccola per albero messa in moto Ø 15x20x30	--	771.124.00	1	Serie paraoli CY50
5108	751.042.00	1	Boccola flangiata per corona E/S	--	771.145.00	1	Pistone Ø 40,5 - 1° magg. MA50
5113	751.043.00	1	Gabbia KBK Ø 10x14x12,5 su spinotto	--	771.145.01	1	Pistone Ø 41 - 2° magg. MA50
5127	751.081.00	1	Boccola per puleggia anteriore mobile	--	771.143.00	1	Serie segmenti Ø 40.5 - 1° maggiorazione
5148	603.227.00	1	Cuscinetto Ø 17x40x12	--	771.143.01	1	Serie segmenti Ø 41 - 2° maggiorazione
5150	751.046.00	1	Cuscinetto Ø 17x40x12 (6203)	--	799.102.00	1	Serie guarnizioni MA50
5151	751.047.00	2	Cuscinetto Ø 10x30x9	--	142.103.03	1	Motore completo (174.102)
5179	751.049.00	2	Cuscinetto Ø 17x35x10 stagno (6003/2RS)	--	142.108.03	1	Motore completo EURO1 (174.108)
5305	753.135.00	2	Anello di tenuta OR Ø 36x1				
5315	753.105.00	1	Anello di tenuta OR Ø 13.3x2.4				
5320	753.129.00	1	Guarnizione base cilindro				
5327	753.120.00	1	Guarnizione coperchio messa in moto				
5328	753.121.00	1	Guarnizione coperchio trasmissione				
5339	753.109.00	1	Guarnizione statore volano				
5347	753.110.00	1	Guarnizione valvola lamelle				
5359	753.112.00	1	Guarnizione vite scarico olio				
5384	753.034.00	1	Paraolio ba Ø 10x18x4 G101840 c/molla inox				
5602	756.085.00	6	Massa centrifuga foro Ø 9.8				
5603	756.078.00	1	Perno pompa acqua c/girante				
5612	756.080.00	1	Termostato				
5615	756.029.00	2	Grano riferimento carter				
5616	756.030.00	4	Grano riferimento coperchi				
5640	756.070.00	2	Perno Ø 8x32				
5653	756.079.00	3	Perno per traino girante pompa				
5661	756.024.00	1	Rullo ingranaggio condotto pompa RV4				
5662	756.071.00	1	Rullo Ø 3x11.8				
5668	756.082.00	2	Rullino di guida per variatore				
5670	756.073.00	1	Spinotto Ø10x33				
6013	760.048.00	1	Corpo pompa acqua				
6015	760.046.00	1	Valvola lamelle completa				
9323	703.028.00	2	Anello di fermo spinotto Ø 11,8				
9351	703.003.00	1	Anello seeger albero				

ESPLOSO MOTORE SCOOTER MA F.D. KAT

- F12/99/00 I.c. T.D. KAT DIGIT-

